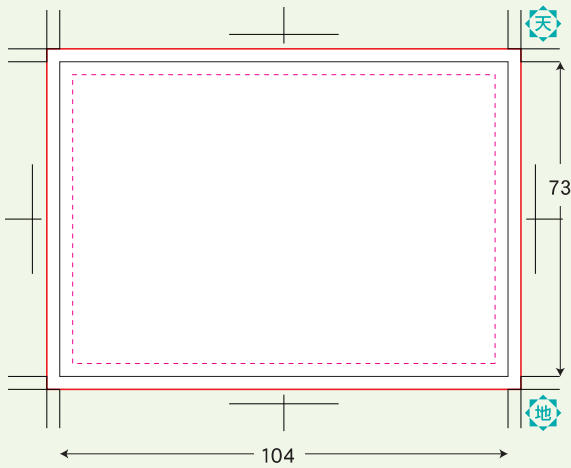


サイトより各テンプレートをダウンロードして作成ください。

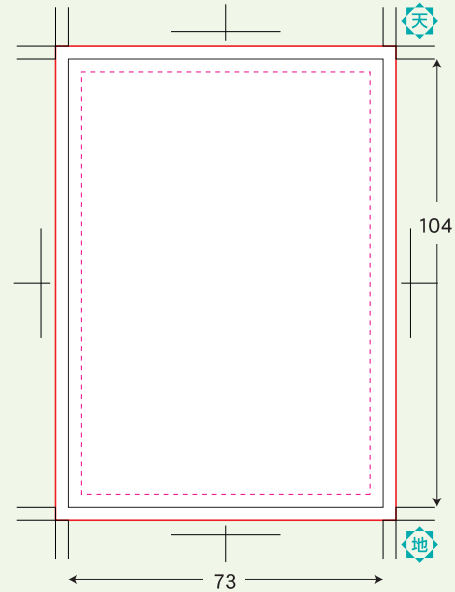
【ラベル入】ポケットティッシュ/レギュラー

- 商品サイズ：約120×80mm
- ラベルサイズ：73×104mm

レギュラーサイズ_横



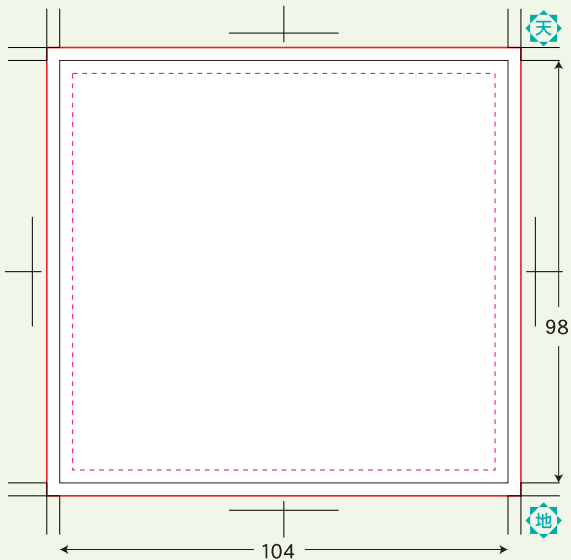
レギュラーサイズ_縦



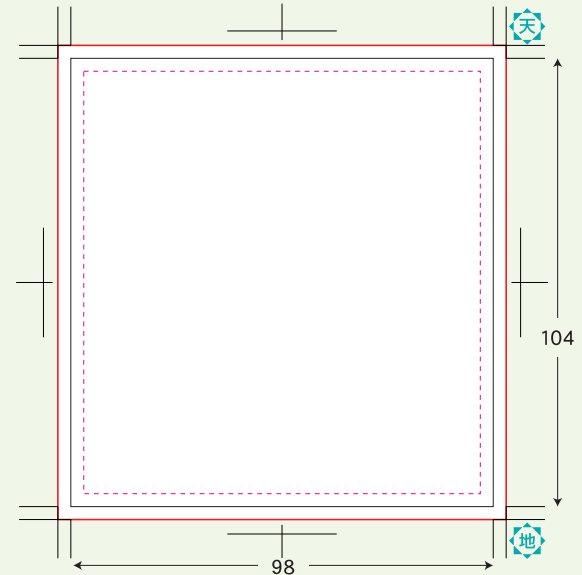
【ラベル入】ポケットティッシュ/スクエア

- 商品サイズ：約120×110mm
- ラベルサイズ：98×104mm

スクエアサイズ_横



スクエアサイズ_縦



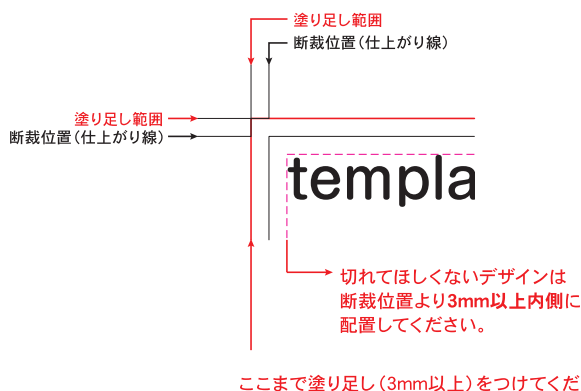
※「スクエアサイズ_横」で作成されることが一般的ですが、「スクエアサイズ_縦」で作成しても間違いではありませんのでお好みで作成してください。

データ作成用テンプレート ▶ <http://insatto.com/guide/type.html>
データ入稿用URL ▶ <https://insatto.com/upload/>

※データ入稿前にご注文を完了してください。

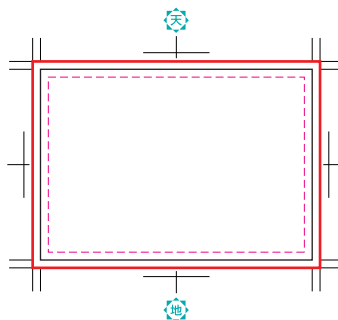
【ラベル入】ティッシュラベルの作成方法

データ作成についての注意点



テンプレート例(レギュラー_横)

●ラベルサイズ: 104×73mm限定



- 制作レイヤーか新しいレイヤー上で作業をお願いします。
- **断裁位置より3mm以上外側まで塗り足し**をつけてください。
断裁位置までしかデザインがされていない場合、断裁のズレにより紙の色が出てしまうおそれがあります。
- 文字や絵柄で切れて困るものは、**仕上がりの位置より3mm以上内側**に配置してください。
- **文字はアウトライン化**して(書式メニュー→アウトラインを作成)ご入稿ください。
- Illustratorの**カラーモードはCMYK**、リンクファイルもすべてCMYKかグレースケールでお持ちください。
- 画像をリンクしている場合は、リンク画像も一緒にデザインデータのフォルダに収納して入稿してください。
- 入稿用データは、別名で保存し、**開いたバージョンで保存**をお願いします。
(IllustratorCS5での作業であれば、保存バージョンをCS5にしてください)
- データの**保存形式は、eps形式かai形式**にしてください。

イラストレーター以外でのご入稿の場合

PhotoShop

- ドキュメントサイズは、**塗り足し込みの110×79mmで作成**してください。
- 文字や絵柄で切れて困るものは、**仕上がりの位置より6mm以上内側**に配置してください。
- **カラーモードはCMYK、レイヤーは統合**してご入稿ください。

Office

- Officeデータ変換のご注文につきましては**WEB校正が必須**となります。
- **弊社より微調整させていただく場合**がございます。
- 弊社に同じフォントがない場合は異なるフォントに置き換えられてしまいます。

※どうしても文字化けや文字ズレを起こしたくない場合は、
お客様自身でOfficeデータをPDFに変換してご入稿ください。

入稿前の最終チェック 入稿前に必ず確認してください。

- デザインは**制作レイヤー**に作成しましたか？
- 文字の**アウトライン化**はしましたか？
- 塗り足し**はついてますか？(仕上がり位置より+3mm)
- カラーモードは**CMYK**になっていますか？
- リンク画像**も一緒にデザインデータのフォルダに用意しましたか？
- 印刷しないレイヤーや**余分なデータは削除**しましたか？

・ **ご注意点** ・ **アタリ罫** は削除してください。

※不要なレイヤーを削除されていない場合、そのまま印刷される恐れがあります。